

Hydraulikmodul und Verteiler



HYDRAULIKMODUL

Direktpumpenaggregat DN25 & Mischpumpenaggregat DN25



Code: 2035-8027

Code: 2035-8025

Direktpumpenaggregat DN25 - Artikel 2035



Code: 2036-8027



Code: 2036-8025



Code: 2036-8029



Code: 2036-8028

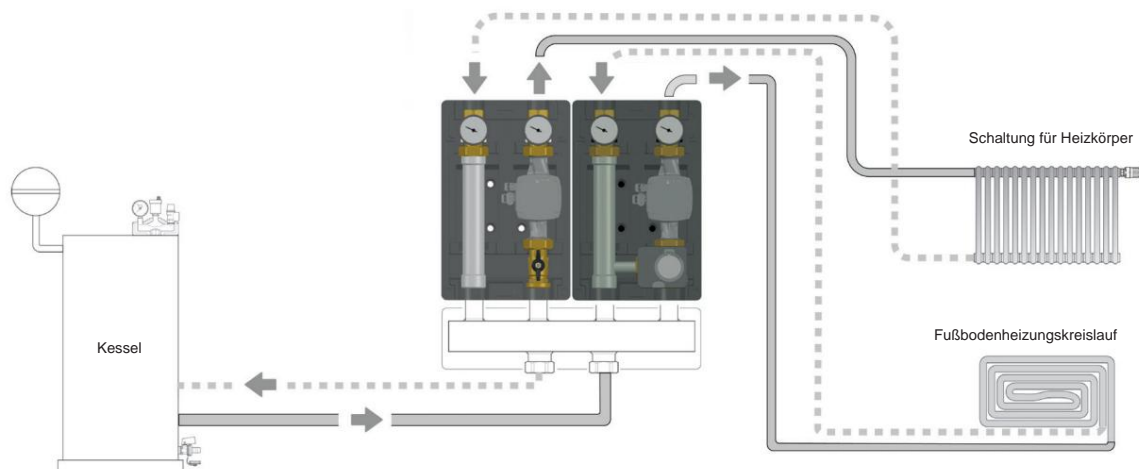
Gemischte Pumpeneinheit DN25 - Artikel 2036



HAUPTMERKMALE

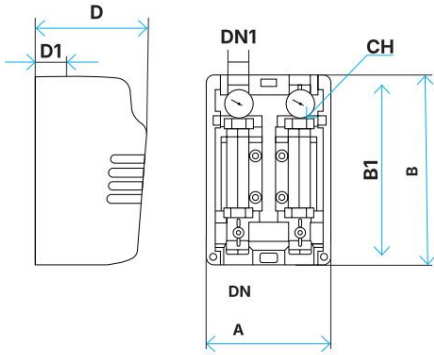
Bau nach den Managementanforderungen der Norm EN ISO 9001.
100 % geprüft nach der Norm EN 12266-1. Vormontiertes Modul für einfache und schnelle hydraulische Anschlüsse, das maximale Flexibilität bei der Installation von Wärmeerzeugern und Wärme gewährleistet Pumpen. Möglichkeit zur Erstellung direkter Kreisläufe sowohl zum Heizen als auch zum Kühlen. Erhältlich mit oder ohne Umwälzpumpe. Ventilkörper aus Messinglegierung gemäß Norm EN 12165-CW617N, Rohrleitungen aus Fe 360-Stahl, Isolierung aus PPE.

Maximaler Betriebsdruck: 10 bar
Maximale Betriebstemperatur: 100 °C
Maximale thermische Leistung: 50 kW bei $\dot{y}T=20$ K





ABMESSUNGEN - TECHNISCHE DATEN



Technische Zeichnung und Tabelle

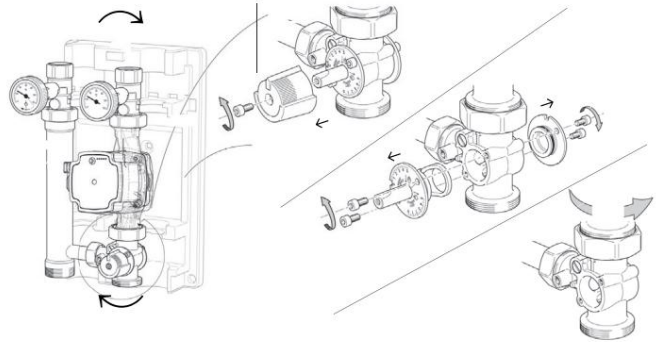
DN	1"	1"	1"	1"	1"	1"
DN1	1"1/2	1"1/2	1"1/2	1"1/2	1"1/2	1"1/2
Kabeljau.	2035-8025	2035-8027	2036-8025	2036-8027	2036-8028	2036-8029
Grms.	2920	4000	3290	5000	3500	4000
A	249	249	249	249	249	249
B	385	385	385	385	385	385
B1	354	354	354	354	354	354
D	240	240	240	240	240	240
D1	65	65	65	65	65	65
CH	52	52	52	52	52	52

Technische Daten

Kabeljau.	2035-8025	2035-8027	2036-8025	2035-8027	2036-8028	2035-8029
P	-	Grundfos UPM3 K AUTO 25-70	-	Grundfos UPM3 K AUTO 25-70	-	Grundfos UPM3 K AUTO 25-70
KVs	8	8	7	7	7	7
H max	-	70 kPa	-	70 kPa	-	70 kPa
Zu.	-	-	-	-	3P 230V	3P 230V

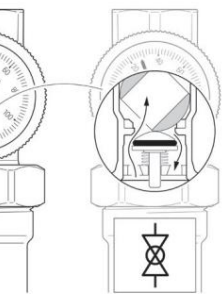
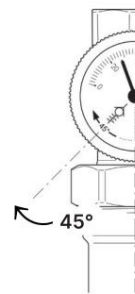
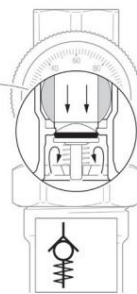
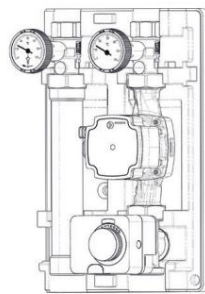


UMKEHRBARKEIT - Versorgung rechts/links

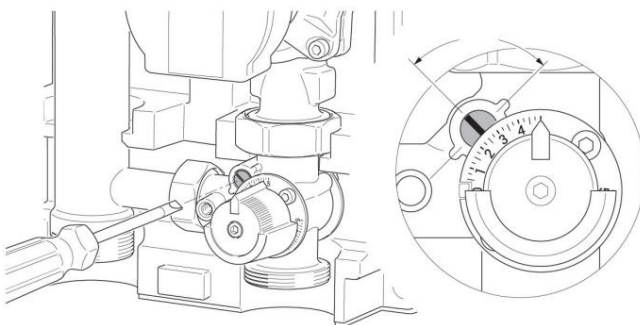


Integriertes
Rückschlagventil

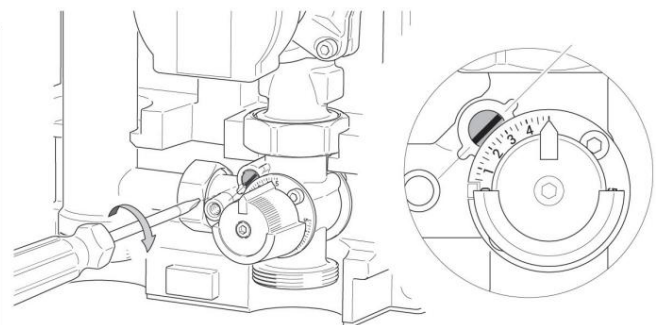
Nur auf dem Rückweg, ni der
Kugelhahn mit blauem
Thermometer



Nur im Mischhydraulikmodul - Bypass im Mischventil integriert



BYPASS GESCHLOSSEN



VU-PASS VOLLSTÄNDIG GEÖFFNET

SERVOMOTOR

Servomotor - Artikel: EMV530



Code: EMV530-0000

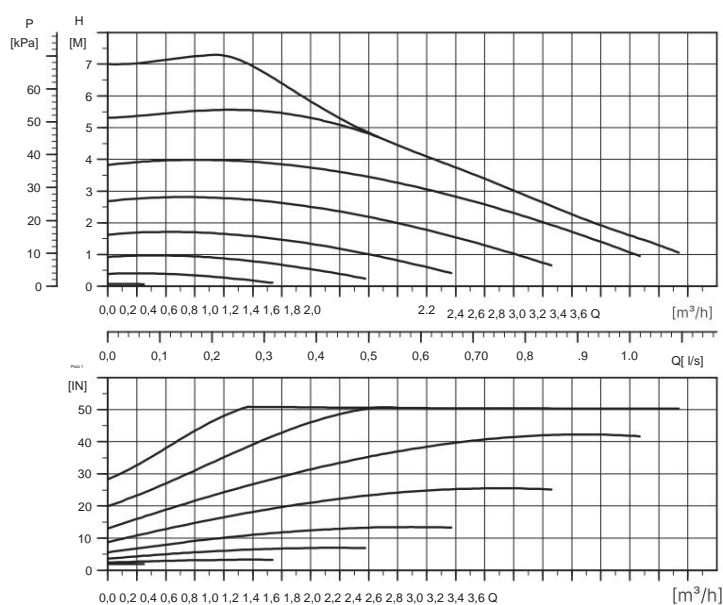
Stellmotor für 3-Punkt-
Mischventil

Bidirektional, 90°, 120 Sekunden,
Drehmoment 5 Nm

230 V AC 50 Hz, 3 W, IP 42

GRUNDFOS UPM3 (K) AUTO 25-70 180

Umwälzpumpe



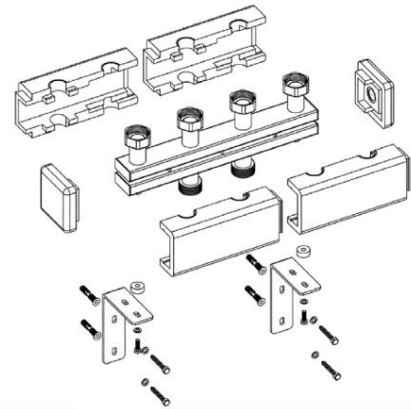
*Nicht separat erhältlich

Verteiler

Verteiler - von 2 bis 5 Pumpeneinheiten - Artikel: 2060



Code: [2060-2502](#)

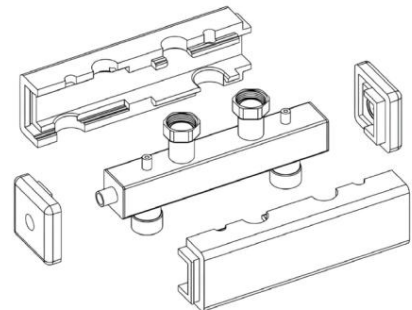


	Code
Hydraulikpumpengruppe 2	2060-2502
Hydraulikpumpengruppe 3	2060-2503
Hydraulikpumpengruppe 4	2060-2504
Hydraulikpumpengruppe 5	2060-2505

Hydraulische Weiche - Artikelnummer: 2061



Code: [2061-0000](#)

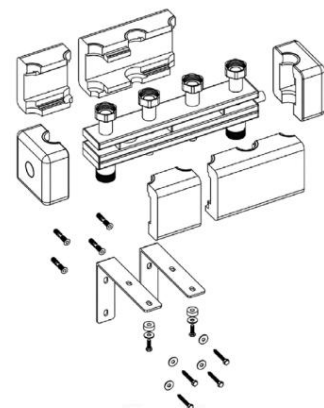


	Code
Hydraulische Weiche	2061-0000

Kombiverteiler - von 2 bis 3 Pumpeneinheiten - Artikel: 2070



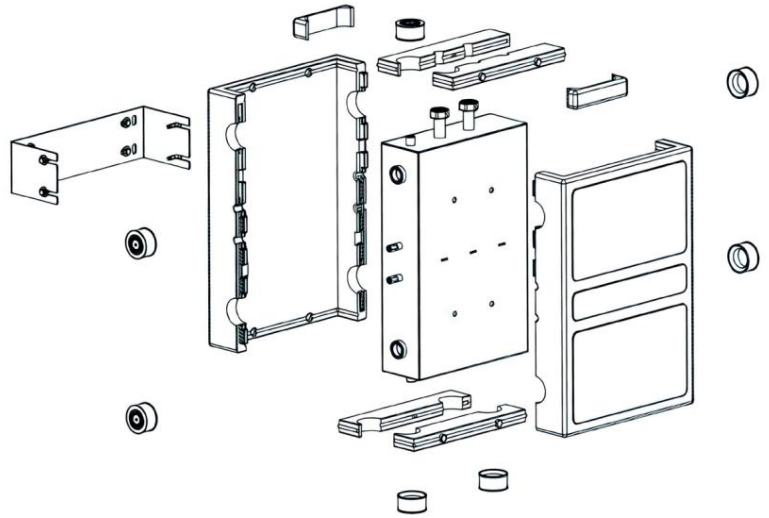
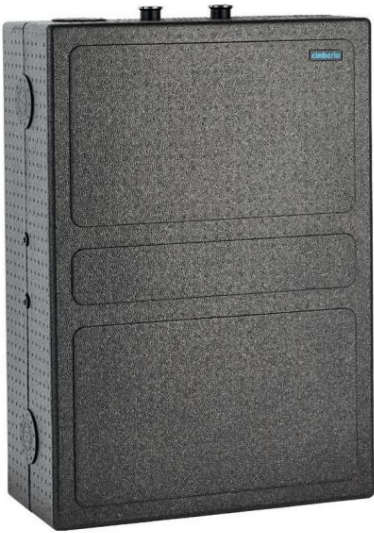
Code: [2070-2502](#)



	Code
Hydraulikpumpengruppen 2	2070-2502
Hydraulikpumpengruppen 3	2070-2503

PUFFERSPEICHER 50LT - PUMPENEINHEIT DN25

Artikel: 2080

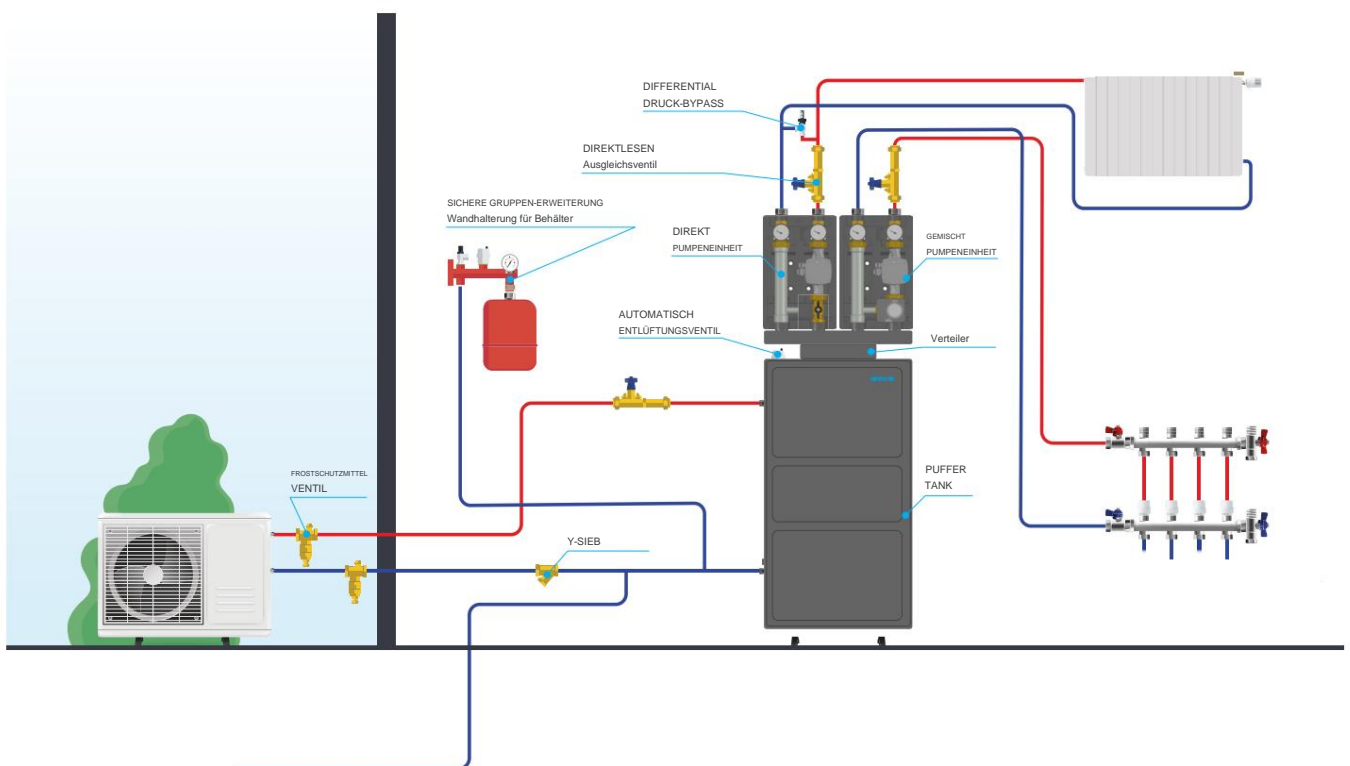
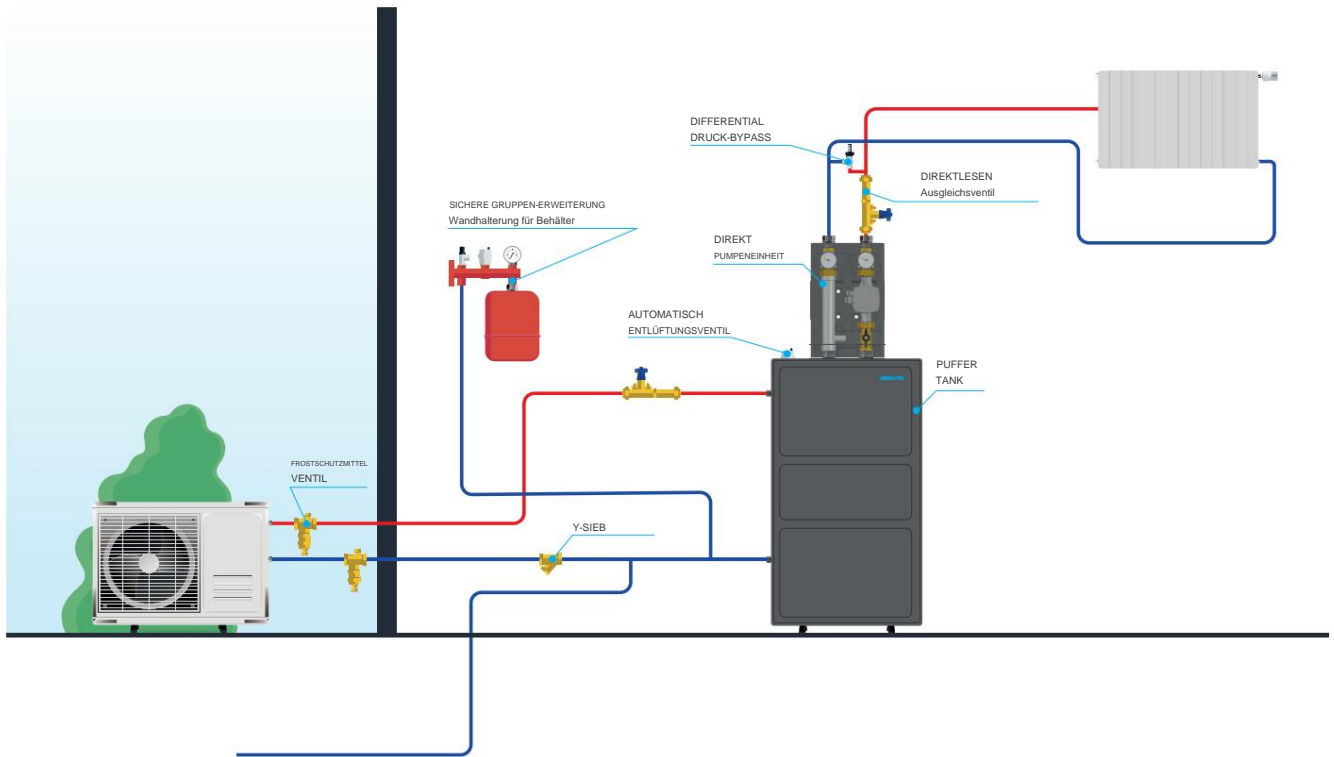


Code: [2080-2550](#)

	Code
Puffertank	2080-2550



BEISPIEL EINER HAUSINSTALLATION MIT PAC



CIMBERIO SPA

28017 San Maurizio d'Opaglio (NO) – Italien – via Torchio, 57 – CP 106
Tel. +39 9322923001 - info@cimberio.it - cimberio.com

